



Kondenserende
vægghængt gaskedel





WGB 50-70 C

Kondenserende væghængt gaskedel



- Smart arkitekttegnet design med små pladskrav
- Økonomisk drift, meget høj nyttevirkning, 4 stjerner (****) iht. EU dir.
- Brugervenlig, avanceret Siemens styring med udeføler og sommer-/ vinterautomatik
- Mulighed for manuel drift
- Stor varmtvandsforsyning fra separat varmtvands-beholder
- Servicevenlig og pålidelig drift
- Meget miljøvenlige forbrændingsværdier

Kaskade aftræk

Op til 4 kedler i serien WGB 50 C-70 C kan tilsluttes kaskade aftræk. Kaskade aftræk leveres i pakker. Yderligere information ved henvendelse til BAXI

Standardudstyr

- Lydsvag modulerende premix-brænder i rustfrit stål
- Modulerende, ventilatorstyret luft- gasblanding via venturi
- Kondensationsvarmeveksler
- Kondensvandssiphon med afløb
- Avanceret elektronisk styring med diagnosesystem (ISR).
- Vejrkompensator og udeføler, samt 4 ugeprogrammer for 2 varmekredse, brugsvandsopvarmning, brugsvand-spumpe-program og aut. sommer/vinter omskiftning
- Frostbeskyttelse
- Driftstermostat og varmtvandstermostat

OBS! Leveres uden indbygget pumpe og ekspansions-beholder

Ekstraudstyr

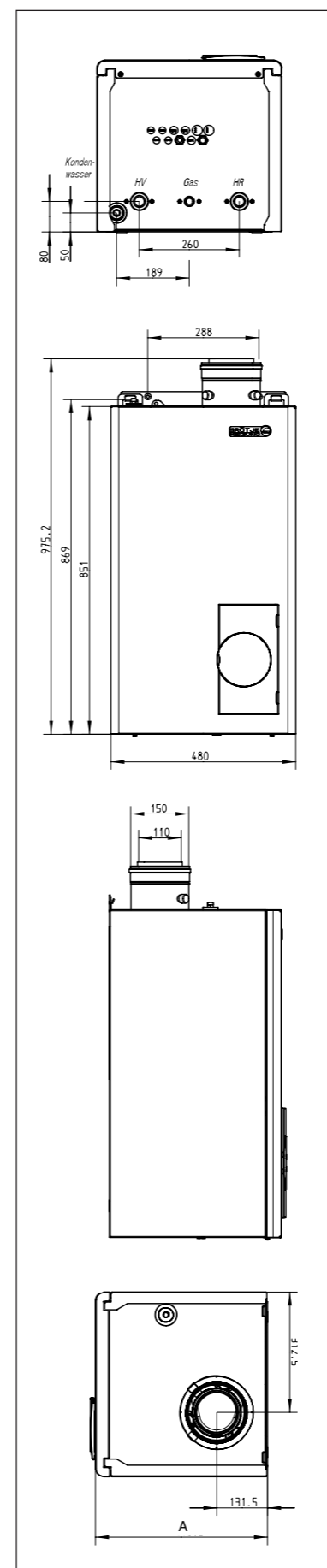
- Rumtermostat med ugeprogram (REV 23)
- Fjernbetjening med ugeprogram (RGT)
- Kaskadestyring
- Røgaftrækket bestilles særskilt
- Varmtvandsføler

Godkendelse

CE-0085 BL0514

Garanti

- 5 år mod korrosion af røggasberørte dele og varmtvands-beholderen
- 2 års garanti på øvrige dele iht. BAXI-garantibevis



WGB 50-70 C har betjeningsvenlig vejrkompenseringsstyring (ISR).



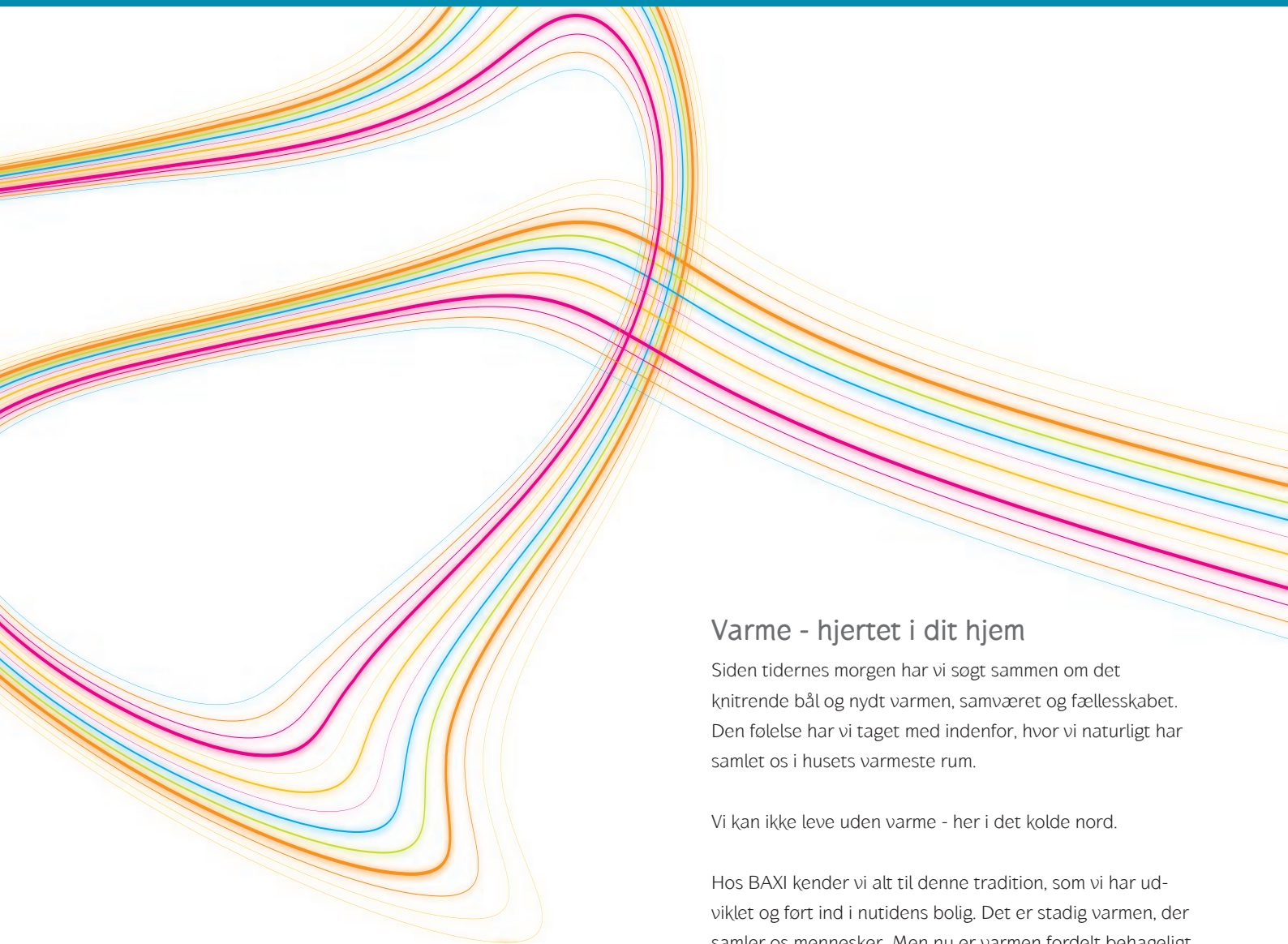
Fjernbetjening RGT med ugeprogram (ekstraudstyr).

Kapacitet

WGB C		50	70
Ydelse naturgas 50/30°C	kW	12,8 - 51,9	18,3 - 72,5
Ydelse naturgas 80/60°C	kW	11,5 - 48,5	16,4 - 67,9
Belastning Hn	kW	12,0 - 50,0	17,0 - 70,0
Drifttemperatur (fabriksindstilling)	°C	20 - 85	20 - 85
Nyttevirkning - op til	%	109	109

Dimensioner

WGB C		50	70
Højde	mm	852	852
Bredde	mm	480	480
Dybde	mm	447	542
Vægt	kg	63	74
Vandindhold	liter	4,7	5,8
Drifttryk maks.	Bar	4,0	4,0
Eltilslutning	1x230V+J	ja	ja
HV Fremløb	tommer	1½	1½
HR Retur	tommer	1½	1½
KA Kondensafløb	mm	Ø25	Ø25
Gas Gastilslutning	tommer	¾	¾
Vejrkomensator indbygget		ja	ja
Lodret bal. aftræk (Ø110/150) lgd. max. meter		13	7



BAXI
HS KEDLER

Smedevej, DK-6880 Tarm, baxi@baxi.dk

Varme - hjertet i dit hjem

Siden tidernes morgen har vi søgt sammen om det knitrende bål og nydt varmen, samværet og fællesskabet. Den følelse har vi taget med indenfor, hvor vi naturligt har samlet os i husets varmeste rum.

Vi kan ikke leve uden varme - her i det kolde nord.

Hos BAXI kender vi alt til denne tradition, som vi har udviklet og ført ind i nutidens bolig. Det er stadig varmen, der samler os mennesker. Men nu er varmen fordelt behageligt i hele boligen som en usynlig bølge, der omslutter familien og holder kulden på afstand.

Med BAXI som hjertet i varmesystemet er du sikret komfort, atmosfære og velvære med omtanke for både miljø og økonomi.

BAXI - vi brænder for varmen

Ring 97 37 15 11 eller besøg www.baxi.dk for yderligere information

Forhandler