



Kondenserende væghængt gaskedel
– med eller uden indbygget
varmtvandsbeholder

ENERGIMÆRKE

A



WGB serien

Kondenserende, væghængte gaskedler til naturgas med elektronisk tænding, fuldt modulerende brænder og pumpe.

Mere effektivitet, lavere omkostninger

Den nye, særligt effektive varmeveksler i WGB-serien, består af en specielt udviklet korrosionsbestandig aluminium-silicium legering, som er bedre egnet til kondenskedler end mange andre materialer. Det har en høj varmeledningsevne og giver dermed kun et lavt tab, hvilket øger virkningsgraden og reducerer forbruget.

Kondensteknikken

Kondensteknikken er et af de mest betydende udviklingstrin i moderne varmeteknik. De varme roggasser, der opstår under forbrændingen, afkøles og indeholdte vanddamp kondenseres. Under kondenseringen frigives vanddampens varmeenergi og overføres til varmeanlægget. Sådan opnår type WGB fra BAXI en nyttevirkning på op til 109% (se side 4) og giver store besparelser på varmeregningen.

Komfortabel varmtvandsforsyning

Med de økonomiske og miljøvenlige kondenskedler i WGB-serien tilbyder BAXI den bedste teknik til næsten enhver

bolig. Serien leveres både med og uden indbygget varmtvandsbeholder. Begge løsninger styres uafhængigt via varmtvands-prioritering med hhv. pumpe eller 3-vejsventil og giver rigelig mængde varmt vand til en almindelig én-familie bolig.

Solo-kedlen leveres i 4 størrelser, WGB 15-38 C, med ydelser fra 3,5-38 kW. Som varmtvandsbeholder anbefaler BAXI VBF-G 85, da denne beholder har samme design og derfor giver en flot løsning uanset om den monteres ved siden af eller under kedlen.

WGB-K 15 C har indbygget en 60 liter varmtvandsbeholder i samme kappe, og er derfor en meget pladsbesparende og elegant, væghængt unit.

Gaskedelserien omfatter også Block WGB 15 C, en gaskedel med en indbygget 130 liter varmtvandsbeholder. Denne enhed er gulvplaceret i modulmål 60x60x160 cm har en på ydelse 15 kW, se særskilt brochure.

Alt på en studs – let betjening

WGB-C leveres med fabriksindstillet intelligent styring (ISR) med diagnosesystem, og via udeføleren tilpasses kedeltemperaturen automatisk til varmebehovet. ISR-styringen er meget betjeningsvenlig og med belyst LCD-display. Den har 4 ugeprogrammer for 2 varmekredse, brugsvandsopvarmning, brugsvandpumpe-program, aut. Sommer/vinter-omskiftning og er forberedt for tilslutning af rumtermostat eller fjernbetjening.

Via fjernbetjeningen RGT (ledningsforbundet ekstraudstyr) kan du udlæse og ændre alle data i ISR. Fjernbetjeningen har intern rumføler, belyst display, let betjening via drejeknap samt 2 taster for udvælgelse og indstilling af parametre.

Mange installationsmuligheder

WGB har lukket forbrændingskammer og installeres med balanceret aftræk, vandret, lodret eller splitaftræk, (se side 7 -9). Der er dermed mange muligheder for placering af kedlen.

Afløb for kondensvandet skal være udført af korrosionsbestandigt materiale (f.eks. PP-rør eller stentøj). Er dette ikke tilfældet, skal kondensvandet neutraliseres.

Stærkere end nogensinde

Grundlagt i 1927, fik senere navnet HS Kedler-TARM A/S, og siden 1993 en del af BAXI GROUP Ltd., der er en af de mest betydningsfulde og konkurrencedygtige koncerner inden for moderne opvarmningsteknik i Europa. Erfaringssudvekslingen mellem 28 afdelinger i 10 lande sikrer også i fremtiden produkter på højeste tekniske niveau. Det er således helt naturligt, at WGB-kedlerne udmærker sig ved meget høj energieffektivitet og har opnået "energimærke A" på Dansk Gasteknisk Center (se www.dgc.dk).



► Sådan virker WGB C

■ Let tilslutning

Forbrændingsluft og røggas føres via et dobbeltrør lodret over tag, vandret gennem ydervæggen, bagud eller til siderne. Tilslutningen kan også udføres som splitaftræk, hvor luftrør og røgrør føres hver for sig, f.eks. via eksisterende, afmeldt skorsten.

■ Lydsvag

Lyddæmper på indsugningsluften medvirker til meget lydsvag drift.

■ Miljøvenlig

Miljøvenlig forbrænding med fuldt modulerende premix-brænder sikrer emissionsværdier, langt under grænseværdierne efter DIN 4702, "Blaue Engel" og LRV-Schweiz.

■ Lavt el-forbrug

Elektronisk modulerende anlægspumpe sørger for optimal cirkulation af radiatorvandet og medvirker til det særdeles sparsomme elforbrug. Grundfos-pumpen kører på lavest mulig ydelse og kun når der er behov for varme eller varmt vand.

■ Høj nyttevirkning

WGB har meget høj nyttevirkning, - 109%*) Normnyttvirkning ved 40 / 30 °C, som det ideelle temperatursæt. Den bedste energiudnyttelse opnås ved tilslutning af store radiatorer - se Bygningsreglementet (BR-S 98) - men også ved højere anlægstemperaturer er WGB et godt valg med høj nyttevirkning.

■ Diskret design

Funktionel kappe i pænt klassisk design. Neutral hvid farve, der passer i ethvert miljø.

■ Indbygget trykekspansionsbeholder

Indbygget trykekspansionsbeholder, som giver plads til vandudvidelsen. Ved varmeanlæg med stort vandindhold kan det evt. være nødv. at installere en ekstern trykekspansionsbeholder også. (WGB 38 C leveres uden indbygget ekspansionsbeholder).

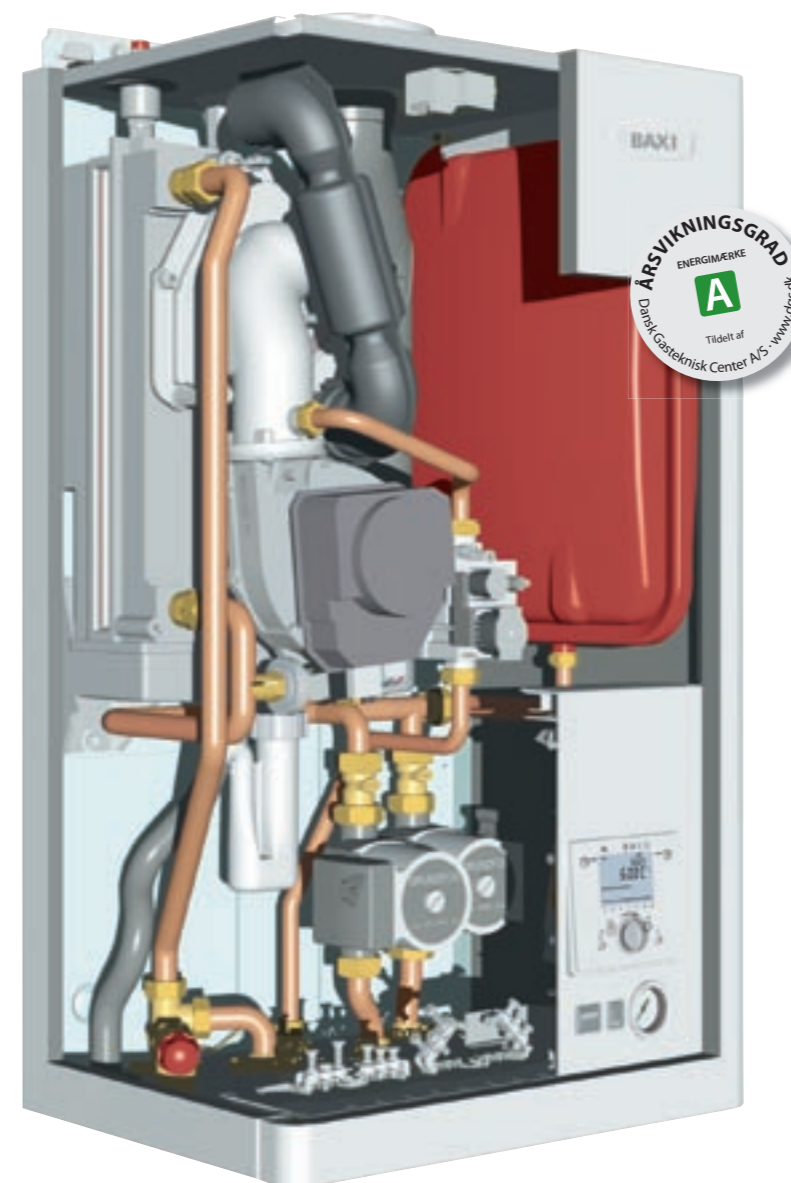
■ Moderne styring

Moderne kedelstyring/Vejrkompeniseringsanlæg med udeføler, sommer/vinter automatik og diagnosesystem. Mulighed for manuel drift, og mulighed for udvidet styring med en rumtermostat eller en fjernbetjening (ekstraudstyr).

■ Separat eller indbygget varmtvandsbeholder

Komfortabel varmtvandsforsyning fra separat eller indbygget varmtvandsbeholder. Varmtvandstemperaturen styres uafhængigt af kedeltemperaturen, dvs. varmtvandsprioritering via 3-vejs-ventil på WGB-K 15 C eller ladepumpe på WGB 15-38 C (ekstraudstyr).

*) Der kan i sagens natur ikke komme mere varme ud af kedlen, end tilført i det brændstof der kommer ind. En virkningsgrad på over 100% fremkommer da også kun rent regneteknisk. I kondenserende kedler kondenserer vanddampen, som opstår under forbrændingen. Den nyttiggjorte varmemængde øges derved med op til 11% ved naturgas. I traditionelle (ikke-kondenserende) kedler går vanddampen uudnyttet ud med røggassen, og den nyttiggjorte varmemængde her, er derfor uden andel fra vanddampen. Da denne varmemængde stadig anvendes som grundlag for beregning af virkningsgraden, fås virkningsgrad på op til 111% ved kondenserende kedler på naturgas.



WGB 20 C

Godkendelse

CE-0085 BL0514
Gaskategori II2H3P
VA 3.21/14442, WGB-K 15 C
VA 3.21/14539, VBF-G 85
VA 3.21/14092, VBF-G 60

Service

Spørg Deres VVS-installatør om en BAXI-gasservice aftale.

Garanti

5 år mod korrosion af røggasberørte dele og varmtvandsbeholderen.
2 års garanti på øvrige dele iht. BAXI garantibevis



■ WGB-K 15 C

WGB-K 15 C med indbygget 60 liter varmtvandsbeholder. Giver tilstrækkelig varmtvandsforsyning til en alm. en-familiebolig. Den kompakte konstruktion giver en pæn og diskret installation, som kun kræver lidt plads.



■ WGB 15-38 C

WGB 20 C med VBF-G 85 varmtvandsbeholder i samme design ved siden af – indhold 85 liter. Løsningen giver en komfortabel varmtvandsforsyning (se tekniske data). Varmtvandsbeholderen har varmeplade af rustfrit stål og er effektivt korrosionsbeskyttet indvendig med emalje. Som ekstra sikkerhed er beholderen også forsynet med en anode, der skal kontrolleres jævnligt og holdes intakt.



■ WGB 20 C med væghængt varmtvandsbeholder

WGB 20 C med væghængt varmtvandsbeholder, VBF-G 85, monteret under kedlen. Komfortabel varmtvandsforsyning, som også kan indbygges i et højt skab. De viste rør er ekstraudstyr



■ Gennemtænkt servicekoncept

Alle service-relevante dele som fx. den fuldt modulerende brænder følger en gennemtænkt servicekoncept med let adgang forfra.



■ Reduktion af lyd

Optimal forbrænding og lyddæmper reducerer lyden til et minimum.



■ Klar og tydelig

Det nyudviklede kedel-betjenings-enhed (ISR) er meget let at betjene.



■ Mange installationsmuligheder

Splitaftræk med separate rør til forbrændingsluft og røggas – danner grundlag for mange installationsmuligheder, se side 7-9. Det viste inspektions-T-stykke er ekstraudstyr.



■ Vandret balanceret aftræk

Vandret balanceret aftræk gennem ydervæggen. Inspektions-T-stykke med renseåbning kan leveres som ekstraudstyr.



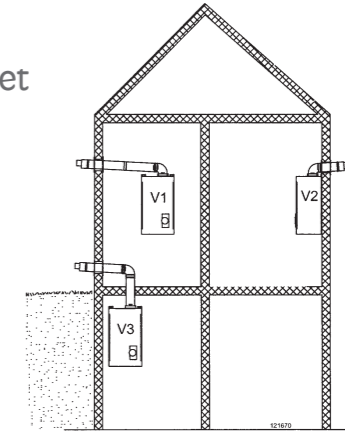
■ Lodret balanceret aftræk

Lodret balanceret aftræk gennem taget. Inspektionsrør med renseåbning kan leveres som ekstraudstyr.



Aftrækseksempler for WGB 15-38 C og WGB-K 15 C

Vandret balanceret aftræk



Nødvendige dele – V1 og V2	VVS-nr.	BX-nr.
87° bøjning	34 2034.841	092037
Murunit vandret balanceret Ø125 x 729 mm	34 2034.840	092049

Nødvendige dele – V3	VVS-nr.	BX-nr.
87° bøjning	34 2034.841	092037
Murunit vandret balanceret Ø125 x 729 mm	34 2034.840	092049

Dobbelt rør Ø80 / Ø125 x 1000 mm	34 2034.851	092036
Loftkrave Ø125 mm	34 0431.880	090624

Max. Aftrækslængde

Vandret balanceret aftræk V1-V2-V3
Max. totallængde på aftrækket er 5 m incl. 1 bøjning

Reduktion i max. længde pr. bøjning					
Bøjning	°	15	30	45	87
Reduktion	m	0,2	0,35	0,5	1

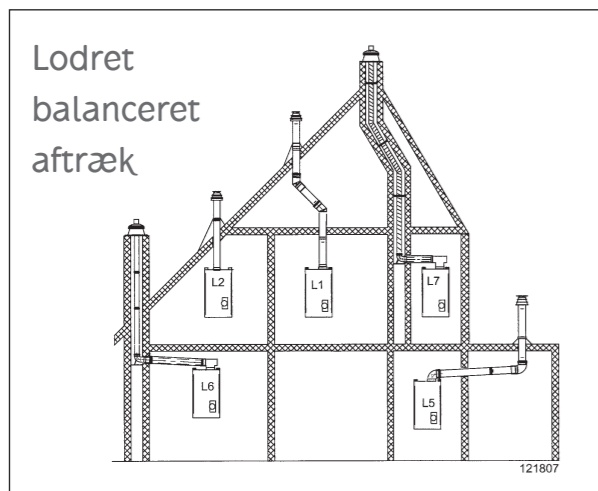
Røgaftæk

Røgaftækket består af flere komponenter, som bestilles særskilt sammen med kedlen. Ved behov for større aftrækslængde og inspektionsåbning, se komponentlister i vejl. installator prislister.

Fortsættes næste side



Aftrækseksempler for WGB 15-38 C og WGB-K 15 C



Nødvendige dele – L1	VVS-nr.	BX-nr.
Dobbeltrør Ø80 / Ø125 x 1000 mm	34 2034.851	092036
Dobbeltrør Ø80 / Ø125 x 500 mm	34 2034.850	092035
2 x 1 stk. 45° bøjninger	34 2034.842	092039
Loftkrave	34 0431.880	090624
Taggenemføring Ø125 x 1210 mm	34 2034.846	092040
Taginddækning	Se tabel	

Nødvendige dele – L2	VVS-nr.	BX-nr.
Dobbeltrør Ø80 / Ø125 x 1000 mm	34 2034.851	092036
Loftkrave	34 0431.880	090624
Taggenemføring Ø125 x 1210 mm	34 2034.846	092040
Taginddækning	Se tabel	

Nødvendige dele – L5	VVS-nr.	BX-nr.
Taggenemføring Ø125 x 1210 mm	34 2034.846	092040
Taginddækning	Se tabel	
Loftkrave	34 0431.880	090624
87° bøjning	34 2034.841	092037
Dobbeltrør Ø80 / Ø125 x 1000 mm	34 2034.851	092036
Dobbeltrør Ø80 / Ø125 x 500 mm	34 2034.850	092035

Tabel taginddækning – blyfri	VVS-nr.	BX-nr.
5 - 25°	34 0431.951	091551
25 - 45°	34 0431.952	091552

Nødvendige dele – L6	VVS-nr.	BX-nr.
Inspektions T-stykke	34 2034.856	092042
Støttebøjning for skorsten Ø80	34 2034.897	092044
Top til skorsten Ø80 400 x 400	34 0432.950	090927
Dobbeltrør Ø80 / Ø125 x 500 mm	34 2034.850	092035
Aftræksrør Ø80 x 1000 mm	34 2034.881	092046
Skorstenstilslutning KSAN	34 2034.861	092043
Rør og fuglerist, Ø80 x 250 mm	34 2032.897	092008

FLEX 80 Nødvendige dele – L7	VVS-nr.	BX-nr.
Inspektions T-stykke	34 2034.856	092042
Skorstenstilslutning KSAN	34 2034.861	092043
Dobbeltrør Ø80 / Ø125 x 500 mm	34 2034.850	092035
Tilslutningssæt FLEX 80	34 2035.884	094756
Fleksibelt aftræksrør Ø80 x 12,5 m	34 2035.881	094711
Evt. ekstra afstandsholdere (efter behov)	34 2035.889	094758

Diverse montage dele (efter behov) til Flex-aftræk	VVS-nr.	BX-nr.
Montageværktøj	34 2035.890	094757
Samlemuffe	34 2035.885	094750
Inspektionsrør-flex	34 2035.886	094751

Max. Aftrækslængde

Lodret balanceret aftræk L1-L2-L5-L6-L7

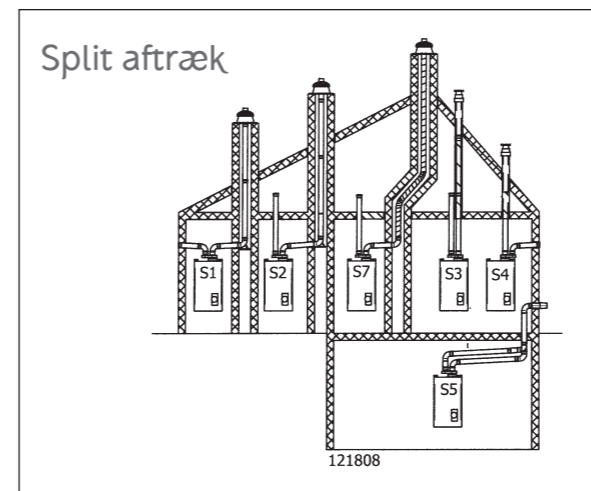
Max. længde af luft- og rogrør (Ø80/Ø125) incl. 2 bøjninger

Aftræk	WGB 15 C	WGB 20 C	WGB 28 C	WGB 38 C
L1 + L2	11 m	16 m	20 m	11 m
L5	11 m	16 m	17 m	8 m
L6	11 m	16 m	23 m	11 m
L7	11 m	15 m	15 m	10 m

Reduktion i max. længde pr. bøjning				
Bøjning	15°	30°	45°	87°
Reduktion	0,2 m	0,35 m	0,5 m	1 m

Mindstemål for skakten (skorstenslysning)

L6 - S1 - S2: Ø130 mm L7 - S7: Ø145 mm



Nødvendige dele – S1 og S2	VVS-nr.	BX-nr.
Splitadapter Ø80 / Ø125 - Ø80 / Ø80	34 2034.898	092056
87° bøjning Ø80	34 2034.871	092050
Støttebøjning for skorsten Ø80	34 2034.897	092044
Aftræksrør Ø80 1000 mm	34 2034.881	092046
Indsugningsrist	34 2034.895	092057
Top til skorsten Ø80 400 x 400	34 0432.950	090927
Loftkrave (Ø80 mm)	34 0431.882	091617
Rør og fuglerist, Ø80 x 250 mm	34 2032.897	092008

Nødvendige dele – S3	VVS-nr.	BX-nr.
Splitadapter Ø80 / Ø125 - Ø80 / Ø80	34 2034.898	092056
Aftræksrør Ø80 1000 mm	34 2034.881	092046
Taggenemføring Ø125 x 1210 mm	34 2034.846	092040
Taginddækning	Se tabel	
Indsugningsrist	34 2034.895	092057
Loftkrave	34 0431.880	090624

Nødvendige dele – S4	VVS-nr.	BX-nr.
Splitadapter Ø80 / Ø125 - Ø80 / Ø80	34 2034.898	092056
87° bøjning Ø80	34 2034.871	092050
Aftræksrør Ø80 1000 mm	34 2034.881	092046
Taggenemføring Ø125 x 1210 mm	34 2034.846	092040
Taginddækning	Se tabel	
Indsugningsrist	34 2034.895	092057
Loftkrave	34 0431.880	090624

Nødvendige dele – S5	VVS-nr.	BX-nr.
Splitadapter Ø80 / Ø125 - Ø80 / Ø80	34 2034.898	092056
Aftræksrør Ø80 2000 mm	34 2034.883	092047
1000 mm	34 2034.881	092046
500 mm	34 2034.880	092045
Murunit vandret split	34 2032.817	091909
87° bøjning Ø80	34 2034.871	092050
Loftkrave (Ø80 mm)	34 0431.882	091617

FLEX 80 Nødvendige dele – S7	VVS-nr.	BX-nr.
Splitadapter Ø80 / Ø125 - Ø80 / Ø80	34 2034.898	092056
87° bøjning	34 2034.871	092050
Aftræksrør Ø80 x 1000	34 2034.881	092046
Indsugningsrist	34 2034.895	092057
Loftkrave Ø80	34 0431.882	091617
Inspektionsrør (evt.)	34 2034.885	092058
Tilslutningssæt FLEX 80	34 2035.884	094756
Fleksibelt aftræksrør Ø80 x 12,5 m	34 2035.881	094711
Evt. ekstra afstandsholdere (efter behov)	34 2035.889	094758

Max. Aftrækslængde

Splitaftræk S1-S2-S3-S4-S5

Max. længde af luft- og rogrør (Ø80) incl. 2 bøjninger.

	WGB 15 C	WGB 20 C	WGB 28 C	WGB 38 C
Luft	15 m	15 m	15 m	10 m
Røggas	26 m	26 m	26 m	10 m

Splitaftræk S7

Max. længde af luft- og rogrør (Ø80) incl. 2 bøjninger.

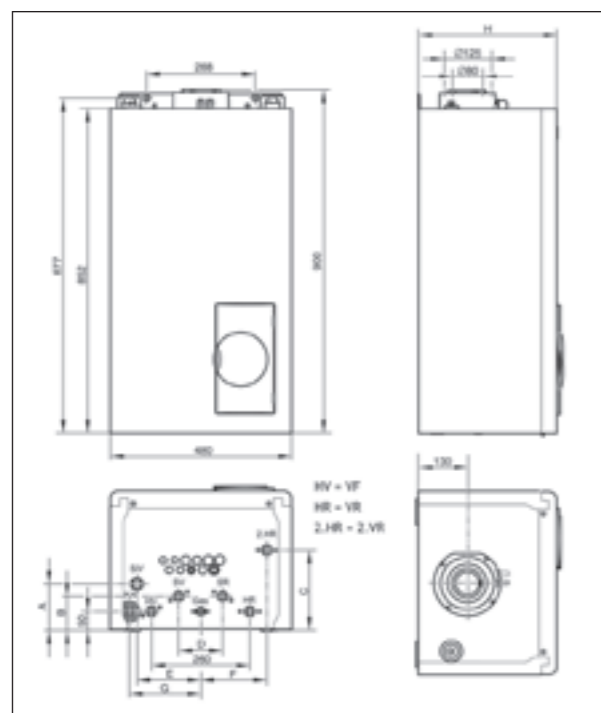
	WGB 15 C	WGB 20 C	WGB 28 C	WGB 38 C
Luft	15 m	15 m	15 m	10 m
Røggas	26 m	24 m	17 m	9 m

Reduktion i max. længde pr. bøjning				
Bøjning	15°	30°	45°	87°
Reduktion	0,2 m	0,35 m	0,5 m	1 m

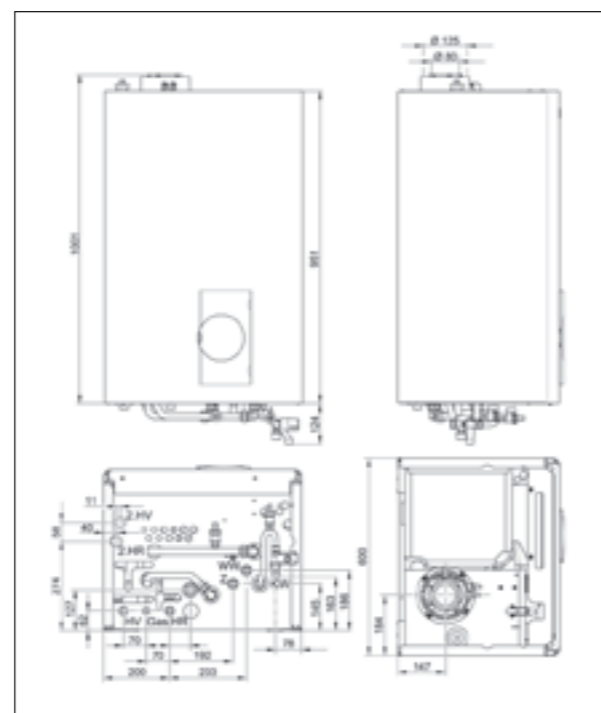
Tabel taginddækning – blyfri	VVS-nr.	BX-nr.
5 - 25°	34 0431.951	091551
25 - 45°	34 0431.952	091552



WGB 15-38 C



WGB-K 15 C



Standardudstyr

	WGB C	WGB-K C
Lydsvag, fuld modulerende præmixbrænder i rustfrit stål	X	X
Modulerende, ventilatorstyret luftgasblanding via venturi	X	X
Kondensvarmeveksler	X	X
60 liter indbygget varmtvandsbeholder		X
3-vejs zoneventil for varmtvandsprioritering		X
12 liter trykekspressionsbeholder indbygget (dog ikke WGB 38 C)	X	X
Modulerende, Grundfos cirkulationspumpe med lavt el-forbrug, styres af temperaturdifferens	X	X
Kondensvandssiphon med afløb	X	X
Avanceret elektronisk styring med diagnosesystem (ISR)	X	X
Vejrkomparator og udeføler, samt 4 ugeprogrammer	X	X
Frostbeskyttelse, sommer/vinter-automatik	X	X
Drifttermostat og varmtvands-termostat	X	X

Ekstraudstyr

	WGB C	WGB-K C
Varmtvandsprioritering for WGB 15/20 C (pumpesæt LS-U1C)	X	
Varmtvandsprioritering for WGB 28/38 C (pumpesæt LS-U2C)	X	
Rørsæt for WGB - VBF-G 85 for varmtvandsprioritering	X	
Sikkerhedsgruppe, brugsvand		X
Rumtermostat med ugeprogram (REV 23)	X	X
Fjernbetjening med ugeprogram (RGT)	X	X
Rogafrækkeset bestilles særskilt - se side 8-9	X	X
Kaskadestyring	X	

Kapacitet

	WGB	15 C	20 C	28 C	38 C	K 15 C
Belastning Varme, naturgas Hn	kW	3,5-15,0	4,5-20,0	6,5-28,0	9,0-38	3,5-15,0
Belastning, Varmt brugsvand naturgas Hn	kW					3,5-20
Ydelse, naturgas 50/30 °C	kW	3,7-15,6	4,8-20,8	7,0-29,2	9,6-39,0	3,7-15,6
Ydelse, naturgas 80/60 °C	kW	3,4-14,6	4,3-19,4	6,3-27,2	8,7-36,8	3,4-14,6
Ydelse, 80/60 °C Varmt brugsvand	kW					3,4-17,5
Norm-nyttsevirkningsgrad ved 40/30 °C	%	109	109	109	109	109
Årsvirkningsgrad	%	100	101	100	100	99
Energimærke fra DGC		A	A	A	A	A
Modulations-område	%	23-100	23-100	23-100	23-100	23-100
NOx-norm-emissionsfaktor eN	kWh	<15	<20	<20	<20	<15
CO-norm-emissionsfaktor eN	mg/kWh	<5	<10	<10	<10	<10
Driftstemperatur, iht. varmekurve	°C	20-85	20-85	20-85	20-85	20-85
Varmtvands-temperatur, fabriksindstilling	°C	55	55	55	55	55
Varmtvandsydelse å 40 °C	l/time	418*	539*	-	-	575**
Varmtvandsydelse å 40 °C i 10 min iht. EN 625	l/10 min	203*	214*	-	-	-

Mål og dimensioner

	WGB	15-C	20-C	28-C	38-C	-K 15 C
Højde	mm	852	852	852	852	950
Bredde	mm	480	480	480	480	600
Dybde	mm	366	366	407	407	490
Vægt	kg	48	48	58	58	97
Varmtvandsbeholder indhold	l	85*	85*	85*	85*	60**
Vandindhold i kedel	l	2,5	2,5	3,6	3,6	2,5
Driftstryk, kedel max	bar	2,5	2,5	2,5	2,5	2,5
Driftstryk, vv.- beholder max	bar	10	10	10	10	10
El tilslutning 1 x 230 V+J		ja	ja	ja	ja	ja
Kaplingsklasse IPx4D		ja	ja	ja	ja	ja
Ekspressionsbeholderens indhold	liter	12	12	12	nej	12
Vandret bal aftræk Ø80/125 mm, maks. længde	m	5	5	5	5	5
Lodret bal aftræk Ø80/125 mm, maks. længde	m	11	16	20	11	11
Splitaftræk (Ø80) luft maks. længde	m	15	15	15	10	15
Splitaftræk (Ø80) røg maks. længde	m	26	26	26	10	26

*) Tilsluttet VBF 85 væghængt varmtvandsbeholder, ved 65° C fremløb

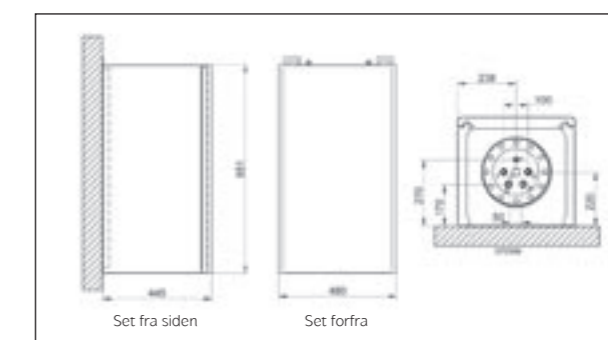
**) Med 60 l indbygget varmtvandsbeholder, ved 80° C fremløb – Ydelse oplyses ved forespørgsel. Se installations- og brugervejledning for flere oplysninger.

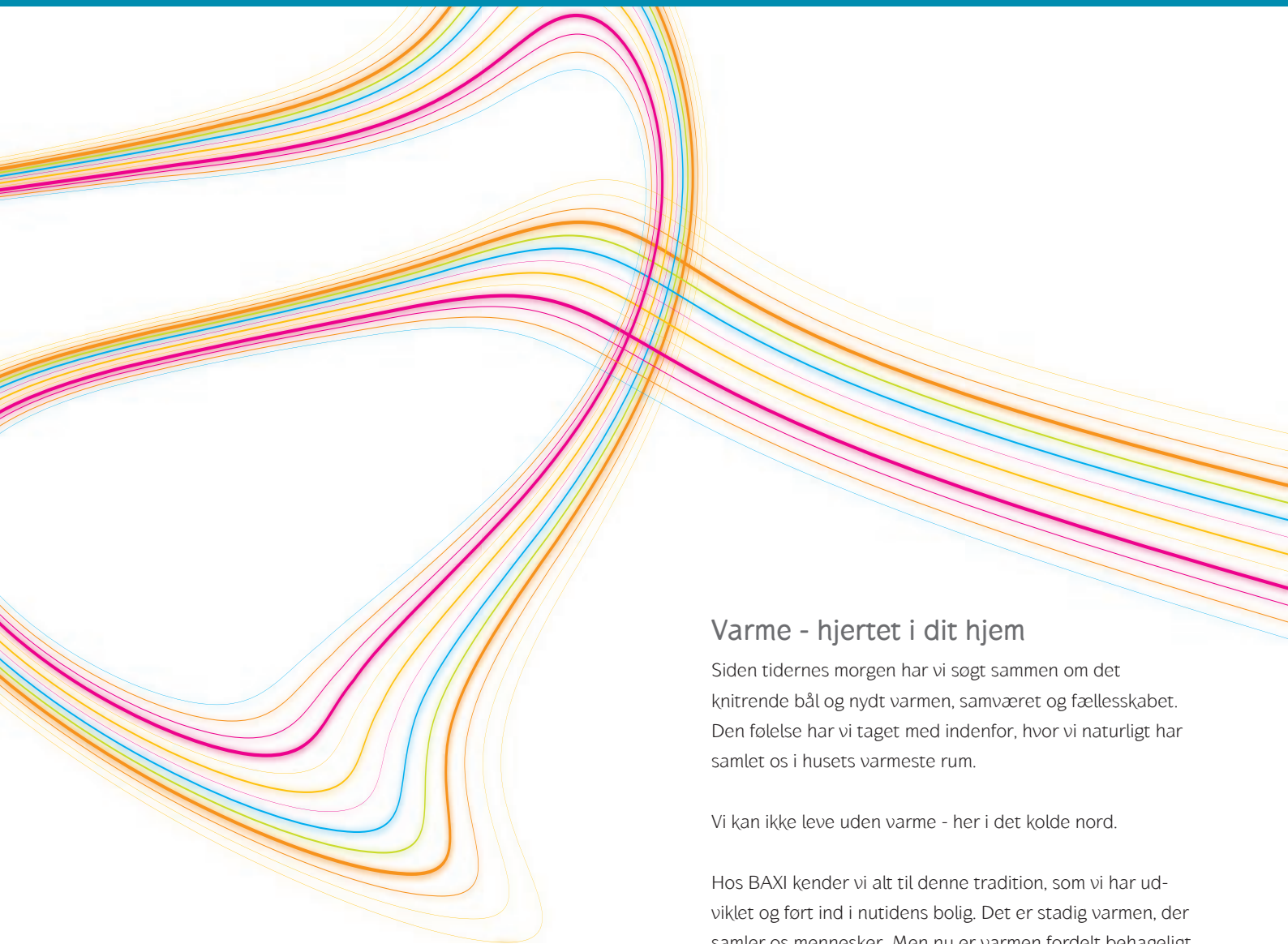
VBF-G 85

Emaljeret varmtvandsbeholder, PUR-skum isoleret. Væghængt montage, med rørtilslutning nedad eller opad.

Varmeplade af rustfrit stål. Farve: Hvid som WGB, kondenserende gaskedel.

	VBF-G 85	VBF-G 60
Højde:	851 mm	910 mm
Bredde:	480 mm	430 mm
Dybde:	445 mm	365 mm
Vægt:	65 kg	50 kg





BAXI
HS KEDLER

Smedevej, DK-6880 Tarm, baxi@baxi.dk

Varme - hjertet i dit hjem

Siden tidernes morgen har vi søgt sammen om det knitrende bål og nydt varmen, samværet og fællesskabet. Den følelse har vi taget med indenfor, hvor vi naturligt har samlet os i husets varmeste rum.

Vi kan ikke leve uden varme - her i det kolde nord.

Hos BAXI kender vi alt til denne tradition, som vi har udviklet og ført ind i nutidens bolig. Det er stadig varmen, der samler os mennesker. Men nu er varmen fordelt behageligt i hele boligen som en usynlig bølge, der omslutter familien og holder kulden på afstand.

Med BAXI som hjertet i varmesystemet er du sikret komfort, atmosfære og velvære med omtanke for både miljø og økonomi.

BAXI - vi brænder for varmen

Ring 97 37 15 11 eller besøg www.baxi.dk for yderligere information

Forhandler